

Станок сверлильный Stalex WTZ-13J



ИНСТРУКЦИЯ ПО ЭКСПЛУАТАЦИИ

Правила техники безопасности

Перед началом эксплуатации станка необходимо ознакомиться с нижеизложенными правилами.

ЭЛЕКТРОБЕЗОПАСНОСТЬ

1. Ремонт электрических компонентов должен выполняться только квалифицированным электротехническим персоналом.
2. Настоятельно рекомендуется организовать доступ к внутренней части станка только для специально обученного персонала и не допускать работу на станке со снятой крышкой.
3. Установка станка должна быть выполнена надлежащим образом (см. раздел «Установка»).

ПРАВИЛА БЕЗОПАСНОСТИ ПРИ СВЕРЛЕНИИ

1. Предупреждение: Данный сверлильный станок предназначен для использования только со сверлами, использование других принадлежностей может быть опасным. Необходимо убедиться, что данные принадлежности пригодны и безопасны для использования со станком. Рабочая зона должна быть хорошо освещена.
2. Выбирать надлежащую скорость сверления. Факторы, определяющие оптимальную скорость: тип обрабатываемого материала, размер отверстия, тип сверла или другого режущего инструмента и требуемое качество обработки. Чем меньше размер сверла, тем больше требуется оборотов. Для мягких материалов скорость должна быть выше, чем для твердых материалов.
3. Для фиксации детали при сверлении следует использовать зажимы. Во избежание травм не работать голыми руками.
4. Деталь должна быть надежно зафиксирована в процессе бурения. Наклон, поворот или сдвиг не только нарушают фиксацию, но также увеличивают риск травмы или поломки сверла. При обработке плоской детали ее следует помещать на деревянный брусок, который необходимо зафиксировать во избежание проворота. Если деталь имеет неправильную форму и не может быть размещена на столе в горизонтальном положении, то она должна быть надежно зафиксирована и зажата.
5. После регулировки патрона необходимо убрать ключ.
6. Перед работой с крупной или тяжелой деталью необходимо надежно закрепить станок. Кроме того, необходимо использовать дополнительные опоры во избежание опрокидывания сверлильного станка.
7. Использовать только предоставленный производителем ключ для патрона или его дубликат.
8. Выключать станок и отключать его от сети перед снятием крышки ремня и изменением положения ремня или проведением какой-либо корректировки или технического обслуживания.

ОБЩИЕ ПРАВИЛА ТЕХНИКИ БЕЗОПАСНОСТИ

1. Все защитные устройства и ограждения должны находиться на своих местах.
2. Содержать в чистоте рабочее место. Беспорядок служит причиной несчастных случаев.
3. Не эксплуатировать станок во влажных условиях, не подвергать его воздействию влаги.

4. Не допускать посторонних в рабочую зону.
5. Не использовать инструменты и приспособления не по назначению.
6. Для работы использовать надлежащий инструмент и в надлежащих условиях.
7. Для работы надевать спецодежду и спецобувь. Не надевать свободную одежду и ювелирные украшения, поскольку они могут попасть в движущиеся части станка. Обувь должна быть нескользящей. Убирать длинные волосы.
8. При работе надевать защитные очки.
9. Не переутомляться. Соблюдать равновесие.
10. Содержать инструмент в исправном состоянии. Инструменты должны быть острыми и чистыми для лучшей и безопасной работы. Выполнять инструкции по смазке и замене принадлежностей.
11. Отключать станок от электросети перед техобслуживанием и при смене принадлежностей.
12. Не вставать на станок во избежание травм и повреждения оборудования.
13. Регулярно проверять исправность деталей. Перед использованием сверлильного станка тщательно проверить предохранитель и другие части, чтобы определить их исправность и работоспособность. Проверить совмещение движущихся частей, соединения движущихся частей, наличие повреждений, проверить крепления, а также все другие условия, которые могут повлиять на работу станка. Поврежденные защитные устройства или другие детали подлежат немедленной замене.
14. Не оставлять работающий станок без присмотра. Отключать питание. Не оставляйте станок без присмотра до его полной остановки.

Технические характеристики:

Модель	WTZ-13J
Высота	630 мм
Макс. расстояние от патрона до основания	230 мм
Макс. расстояние от патрона до стола	140 мм
Ход шпинделя	50 мм
Скорость	500-2600
Двигатель	350 Вт
Конус шпинделя	B16
Диаметр втулки	40 мм
Диаметр сверления	0-13
Размер стола	165X16
Размер колонки	Ø48
Размер основания	310X194
Масса (кг)	21/23

Эксплуатация:

ЭКСПЛУАТАЦИЯ:

Включить станок нажатием на зеленую кнопку «ON» в передней части станка. Станок начнет работать по заданной скорости. Эта скорость может быть изменена в соответствии с обрабатываемым материалом.

ИЗМЕНЕНИЕ СКОРОСТИ:

Увеличение скорости: повернуть регулятор скорости вращения по часовой стрелке. Уменьшение скорости: повернуть регулятор против часовой стрелки. Регулятор скорости расположен на левой стороне сверлильной головки.



НЕ РЕГУЛИРОВАТЬ СКОРОСТЬ СВЕРЛЕНИЯ ВО ВРЕМЯ ОСТАНОВКИ ИЛИ ЗАМЕДЛЕНИЯ СТАНКА. РЕГУЛИРОВАТЬ СКОРОСТЬ ТОЛЬКО ПРИ РАБОТЕ СТАНКА.

Изменение скорости отображается на дисплее на передней части сверлильной головки.

Диапазон скорости: 500-2600 об/мин:

НЕ ПРЕВЫШАТЬ ДОПУСТИМУЮ СКОРОСТЬ, ПОСКОЛЬКУ ЭТО ПРИВЕДЕТ К ЧРЕЗМЕРНОМУ ИЗНОСУ ЧАСТЕЙ СТАНКА И МОЖЕТ ВЫЗВАТЬ ПОВРЕЖДЕНИЕ РЕМНЕЙ И ДВИГАТЕЛЯ.

РЕГУЛИРОВКА СТОЛА:

Регулировка стола выполняется путем ослабления зажимного винта под столом и поворотом стола.

Ослабить зажимной винт на колонке, чтобы поднять или опустить стол. Для установки нужного расстояния от патрона, использовать рукоятку.

Перед началом сверления проверить зажимные винты, чтобы предотвратить перемещение стола во время работы.

Вставить нужное сверло в патрон и закрепить его с помощью прилагаемого ключа патрона.

ПЕРЕД ВКЛЮЧЕНИЕМ СТАНКА УБРАТЬ КЛЮЧ.

Перед сверлением необходимо зафиксировать деталь с помощью тисков или зажимов (не входят в комплект).

Техническое обслуживание

СМАЗКА

Все шариковые подшипники заполнены смазкой на заводе. Они не требуют дополнительной смазки. Необходимо периодически смазывать механизм подъема стола, шлицы (канавки) в шпинделе и стойку (зубья).

ТЕХНИЧЕСКОЕ ОБСЛУЖИВАНИЕ:

Периодически удалять пыль, скапливающуюся вокруг корпуса двигателя и крышки ремня. Для поддержания чистоты и предотвращения коррозии следует наносить автомобильный воск или вазелин на стол и колонку.

УСТРАНЕНИЕ НЕПОЛАДОК:

Посторонний шум	Ненадлежащее натяжение ремня Отсутствие смазки шпинделя Ослабление шпинделя Ослабление двигателя или шкива	Отрегулировать натяжение Смазать шпиндель Проверить состояние стопорной гайки, при необходимости затянуть Затянуть зажимные винты на шкивах
Перегрев сверла	Ненадлежащая скорость Стружка не выходит из отверстия Затупление сверла Слишком медленная подача Отсутствие смазки	Изменить скорость Часто извлекать сверло из отверстия и удалять стружку Заточить сверло Ускорить подачу Смазать сверло
Увод сверла Отверстие не круглое	Наличие твердых зерен в материале, неравномерность режущей кромки или угла Изгиб сверла	Заточить сверло надлежащим образом Заменить сверло
Деревянная стружка на нижней стороне	Отсутствие поддерживающего материала на задней стороне детали	Подложить материал под деталь
Проворот детали при сверлении	Зажим сверла в детали или чрезмерное усилие подачи	Зафиксировать деталь
Застревание сверла в детали	Зажим сверла в детали или чрезмерное усилие подачи	Зафиксировать деталь
Чрезмерное биение или раскачивание сверла	Изгиб сверла Износ подшипников шпинделя Ненадлежащая установка сверла в патроне	Заменить сверло Заменить подшипники Установить сверло надлежащим образом
Патрон не держится в шпинделе, выпадает при установке	Загрязнение конических поверхностей шпинделя и патрона	Очистить конические поверхности шпинделя и патрона подходящими средствами

Сборка

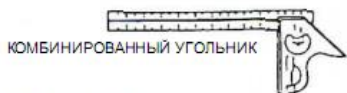
Внимание: Во избежание травмы вследствие случайного запуска или поражения электрическим током не подключать питание станка до завершения сборки и ознакомления с инструкцией.

КОМБИНИРОВАННЫЙ УГОЛЬНИК ДОЛЖЕН БЫТЬ ТОЧНЫМ

Точность проверяется согласно иллюстрации ниже

НАЧЕРТИТЬ ЛИНИЮ НА ПЛАСТИНЕ ВДОЛЬ ДАННОГО КРАЯ

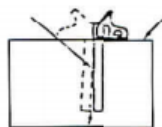
ПРЯМОЙ КРАЙ ПЛАСТИНЫ ТОЛЩИНОЙ 19,05 мм - ДОЛЖЕН БЫТЬ ИДЕАЛЬНО ПРЯМЫМ



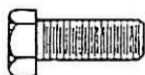
КОМБИНИРОВАННЫЙ УГОЛЬНИК

КРЕСТООБРАЗНАЯ ОТВЕРТКА

РАЗВОДНОЙ КЛЮЧ (200 мм)



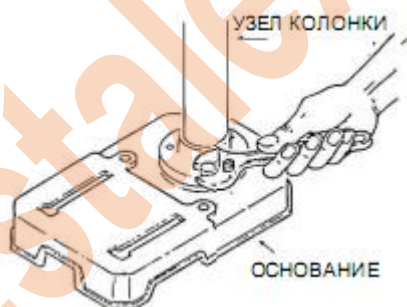
НЕ ДОЛЖНО БЫТЬ РАЗРЫВА ИЛИ НАХЛЕСТА ПРИ ПЕРЕМЕЩЕНИИ УГОЛЬНИКА В ПОЛОЖЕНИЕ, ОТМЕЧЕННОЕ ТОЧКАМИ



БОЛТ Ø8X20 мм

СБОРКА ОСНОВАНИЯ/КОЛОНКИ

1. Поместить основание на пол. Снять защитное покрытие.
2. Удалить защитный кожух с колонки. Поместите узел колонки на основание и совместить отверстия в опоре колонки с отверстиями в основании.
3. Установить болты в отверстия и затянуть разводным ключом.



УЗЕЛ КОЛОНКИ

ОСНОВАНИЕ

УСТАНОВКА УЗЛА СТОЛА/ОПОРЫ И ОБОРУДОВАНИЯ

1. Расположить узел стола/опоры.
2. Установит узел стола/опоры на колонку.

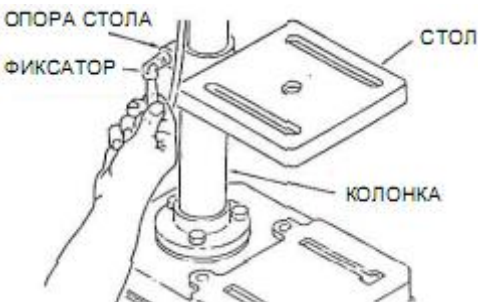


КОЛОНКА

УЗЕЛ СТОЛ/ОПОРА

ОСНОВАНИЕ

3. Установить фиксатор
4. Установить стол на нужную высоту и зафиксировать.



ОПОРА СТОЛА

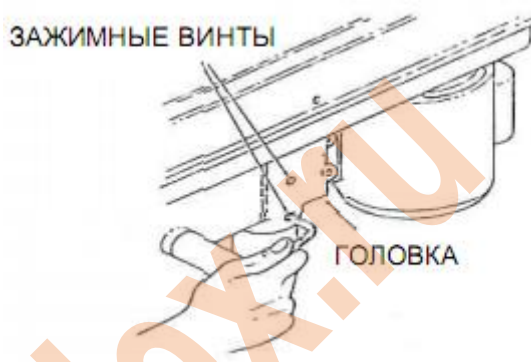
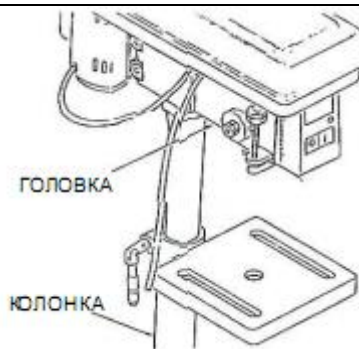
ФИКСАТОР

СТОЛ

КОЛОНКА

УСТАНОВКА ГОЛОВКИ

ПРЕДУПРЕЖДЕНИЕ: Узел головки весит около 12 кг. Поднимать осторожно.



1. Удалить защитный кожух с колонки.

2. Осторожно установить головку над колонкой и надеть головку на колонку до упора. Совместить голову со столом и основанием.

3. Используя шестигранный ключ (4 мм), затянуть винты на правой стороне головки.

Расположение и функции частей станка

1. **ОГРАЖДЕНИЕ РЕМНЯ:** Закрывает шкивы и ремень во время работы

2. **ФИКСАТОР НАТЯЖЕНИЯ РЕМНЯ:** Контроль натяжения и расстояния ремня.

3. **ЗАЖИМНЫЕ ВИНТЫ ГОЛОВКИ:** Фиксация головки на колонке. Во время работы станка должны быть затянуты.

4. **ОПОРА СТОЛА:** Надевается на колонку для поддержания стола.

5. **ОПОРА КОЛОНКИ:** Поддерживает колонку и обеспечивает монтажные отверстия для колонки и основания.

6. **ФИКСАТОР ОПОРЫ:** Фиксация опоры стола на колонке. Во время работы станка должен быть затянут.

7. **ОСНОВАНИЕ:** Поддержка сверлильного станка. Для дополнительной устойчивости предусмотрены отверстия в основании крепления станка (см. Дополнительные указания по технике безопасности для сверлильных станков).

8. **КОЛПАК ПРУЖИНЫ:** Позволяет регулировать натяжение пружины.

9. **УКАЗАТЕЛЬ ГЛУБИНЫ:** Указывает глубину сверления, находится над стопорными гайками.

10. **ШКАЛА ГЛУБИНЫ:** Показывает глубину сверления в миллиметрах и дюймах.

11. **КОЛОНКА:** Соединяет головку, стол и основание для выравнивания и перемещения.

12. **ШКАЛА:** Показывает угол наклона стола, устанавливается на опоре стола.

13. **ФИКСАТОР СТОЛА:** Фиксирует стол в диапазоне 0-45°.

14. **СТОЛ:** Обеспечивает поверхность для размещения детали.

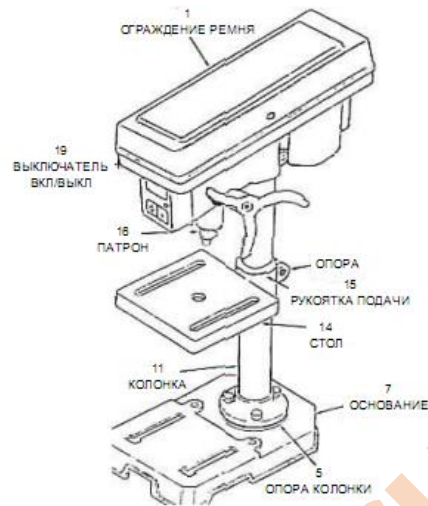
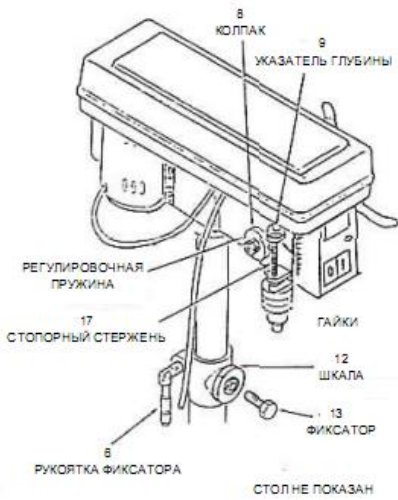
15. **РУКОЯТКА ПОДАЧИ:** Перемещает патрон вверх или вниз. Одна или две ручки могут быть удалены при необходимости (если мешают установить деталь).

16. **ПАТРОН:** Фиксирует сверло или другой инструмент.

17. **СТОПОРНЫЙ СТЕРЖЕНЬ:** Удерживает стопорные гайки для сверления на определенную глубину.

18. **СТОПОРНЫЕ ГАЙКИ:** Ограничивают движение вниз в требуемой точке в пределах своего хода, а также предотвращают движение указателя вверх.

19. **ВЫКЛЮЧАТЕЛЬ ВКЛ/ВЫКЛ:** Оснащен стопором для предотвращения несанкционированного использования посторонними лицами.



www.stalex.ru

ПЕРЕЧЕНЬ ДЕТАЛЕЙ

№	Описание	№	Описание
1	Винт М6х16	53	Патрон
2	Шайба 6	54	Шпиндель
3	Шайба 6	55	Шестигранная гайка М5
4	Вилка переключения	56	Винт М5х20
5	Стопорное кольцо вала 35	57	Шкала
6	Опора подшипника	58	Клепка 2х5
7	Подшипник 6007-Z	59	Рабочий стол
8	Подвижный шкив шпинделя	60	Штифт 6х40
9	Регулировочный вал	61	Шайба
10	Стопорное кольцо вала 16	62	Шестигранная гайка
11	Винт М15х25	63	Винт М12х25
12	Опора вала	64	Зажимная втулка
13	Коническое зубчатое колесо	65	Основание
14	Болт М8х10	66	Винт М8х25
15	Неподвижный шкив шпинделя	67	Опора
16	Болт М4х10	68	Фиксатор
17	Шайба 4	69	Стойка колонки
18	Часть цифрового дисплея	70	Подшипник 6201-RZ
19	Неподвижная пластина	71	Муфта
20	Болт М6х20	72	Втулка
21	Пружина	73	Корпус
22	Болт М8х10	74	Передаточный вал
23	Регулировочный маховичок	75	Маховичок
24	Вал регулировочного маховичка	76	Шайба 8
25	Болт М6х16	77	Болт М8х20
26	Опорная плита	78	Болт М8х16
27	Пружина	79	Одиночный зажим
28	Шайба 6	80	Зажим
29	Винт М6х8	81	Болт М6х10
30	Указатель	82	Резиновая подкладка
31	Шестигранная гайка М10х1	83	Резиновая подкладка
32	Колпак пружины	84	Цифровой дисплей
33	Пружина	85	Шестигранная гайка М4
34	Наклейка 1	86	Болт М4х10
35	Наклейка 2	87	Основание датчика
36	Болт М5х8	88	Болт М4х10
37	Распределительная коробка	89	Крышка ремня
38	Болт М5х55	90	Переключатель
39	Щиток переключателей	91	Болт М3х16
40	Кнопка переключателя	92	Шестигранная гайка М3
41	Стопорное кольцо вала 24	93	Ремень W16-71 0
42	Корпус шпонки	94	Фиксированный шкив
43	Подшипник 6203-RS	95	Болт М8х12
44	Втулка	96	Подвижный шкив (двигатель)
45	Стопорное кольцо вала 17	97	Пружина
46	Болт М5х8	98	Основание пружины
47	Болт М3х4	99	Втулка
48	Колпак указателя	100	Двигатель
49	Эластичный цилиндрический штифт	101	Пружинная шайба 8
50	Винт	102	Болт М8х30
51	Основание	103	Кабель
52	Гайка М6		

